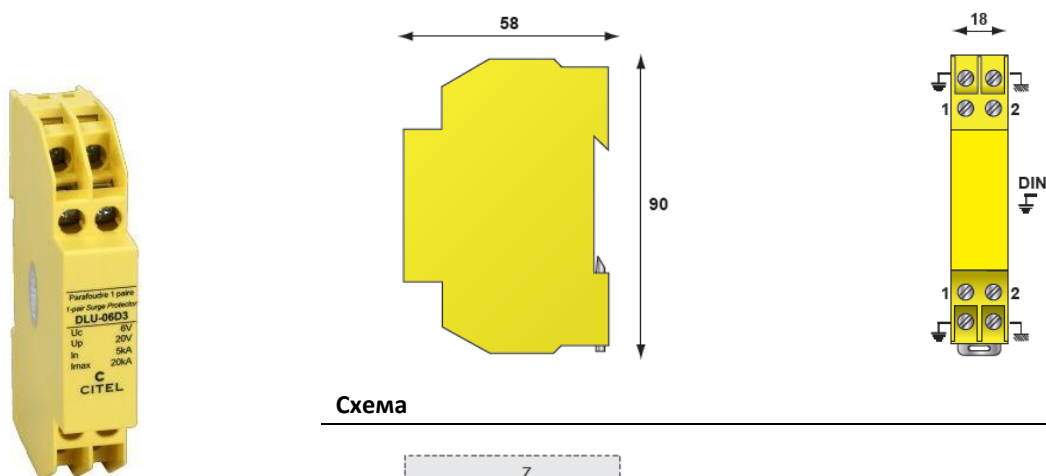




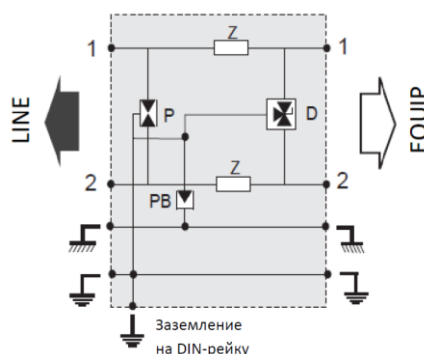
DLU моноблочный УЗИП для одной информационной линии

Размеры (в мм)



DLU-06D3

Схема



- P трехполюсный газовый разрядник
- PB двухполюсный газовый разрядник
- D полупроводниковая схема
- Z сопротивление
- LINE линия
- EQUIP защищаемое оборудование

Спецификация

Интерфейс / Сигнал		POTS телефон ADSL	48V ISDN	Fipway WorldFIP Fieldbus-H2	4-20 mA токовая петля 24В	Profibus Interbus Fieldbus LON	ProfibusP LONwork	RS485 RS422	6B G.703
Назначение		Защита одной двухпроводной линии + экран							
Номинальное рабочее напряжение	U_N	150 VDC	48 VDC	48 VDC	24 VDC	12 VDC	12 VDC	6 VDC	6 VDC
Макс. рабочее напряжение DC/AC	U_c	170/121	53/37	53/37	28/20	15/10	15/10	10/7	10/7
Уровень защиты при I_n	U_p	220 V	70 V	75 V	40 V	30 V	35 V	20 V	25 V
Скорость передачи данных		до 10 Мб/с							
Номинальный разрядный ток (8/20 мкс)	I_n	5 kA							
Макс. разрядный ток (8/20 мкс)	I_{max}	20 kA							
Импульсный ток молнии (10/350 мкс)	I_{imp}	5 kA							
Рабочий ток в линии	I_L	до 300 mA							
Вносимое сопротивление	R	<4 Ом							
Вносимая ёмкость	C	<25 пФ							
Время срабатывания	t_A	<1 нс							
Сечение проводников		Макс. 1,5 мм ²							
Монтаж		DIN-рейка 35 мм							
Рабочая температура		от -40°C до +80°C							
Материал корпуса		Термопластик UL94-V0							
Степень защиты корпуса		IP20							
Вес		80 гр							

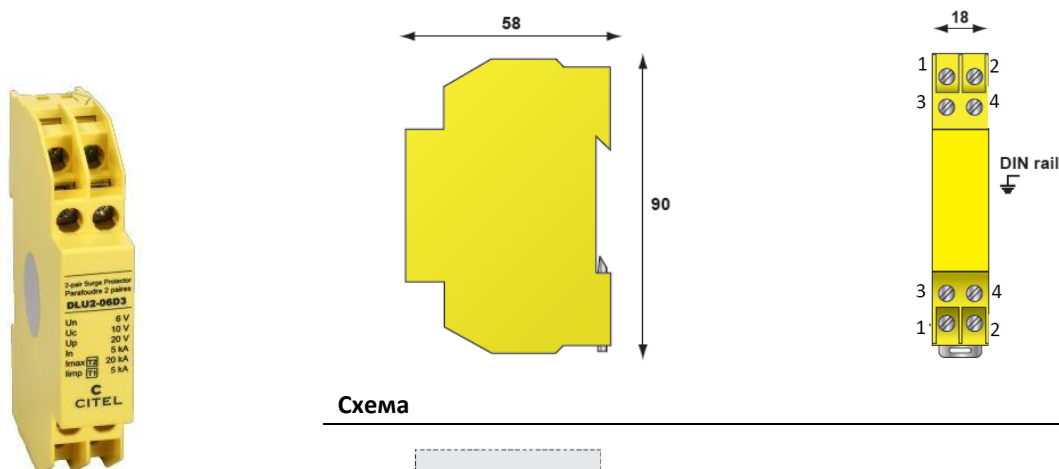
Информация для заказа

Код заказа	DLU-170	DLU-48D3	DLU-48DBC	DLU-24D3	DLU-12D3	DLU-12DBC	DLU-06D3	DLU-06DBC
Наименование	Устройство защиты одной двухпроводной сигнальной линии от импульсных перенапряжений серии CITEL DLU							



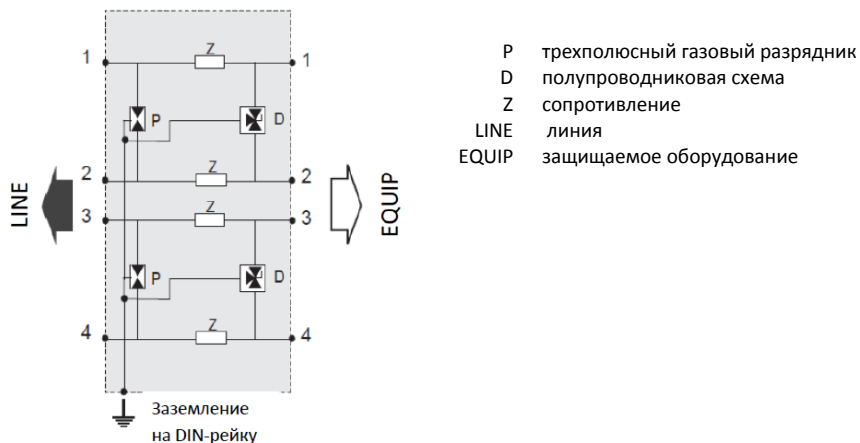
DLU2 моноблочный УЗИП для двух информационных линий

Размеры (в мм)



DLU2-06D3

Схема



Спецификация

Интерфейс / Сигнал	POTS телефон ADSL	48V ISDN	4-20 mA токовая петля 24В	Profibus Interbus Fieldbus LON	RS485 RS422	6B G.703
Назначение	Защита двух двухпроводных линий					
Номинальное рабочее напряжение	U_N	150 VDC	48 VDC	24 VDC	12 VDC	6 VDC
Макс. рабочее напряжение DC/AC	U_c	170/121	53/37	28/20	15/10	10/7
Уровень защиты при I_n	U_p	220 V	70 V	40 V	30 V	20 V
Скорость передачи данных	до 10 Мб/с					
Номинальный разрядный ток (8/20 мкс)	I_n	5 kA				
Макс. разрядный ток (8/20 мкс)	I_{max}	20 kA				
Импульсный ток молнии (10/350 мкс)	I_{imp}	5 kA				
Рабочий ток в линии	I_L	до 300 mA				
Вносимое сопротивление	R	<4 Ом				
Вносимая ёмкость	C	<25 пФ				
Время срабатывания	t_d	<1 нс				
Сечение проводников	Макс. 1,5 мм ²					
Монтаж	DIN-рейка 35 мм					
Рабочая температура	от -40°C до +80°C					
Материал корпуса	Термопластик UL94-V0					
Степень защиты корпуса	IP20					
Вес	80 гр					

Информация для заказа

Код заказа	DLU2-170	DLU2-48D3	DLU2-24D3	DLU2-12D3	DLU2-06D3	DLU2-06DBC
Наименование	Устройство защиты двух двухпроводных сигнальных линий от импульсных перенапряжений серии CITEL DLU2					

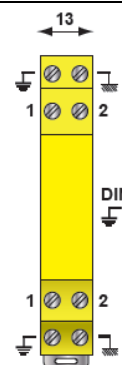
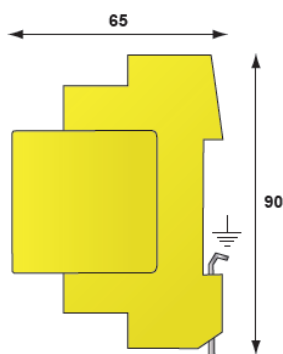


DLA УЗИП для одной информационной линии со сменной вставкой

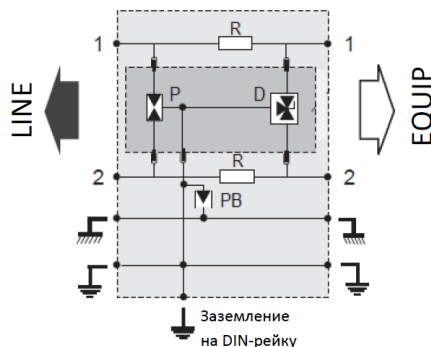
Размеры (в мм)



DLA-24D3



Схема



- P трехполюсный газовый разрядник
- PB двухполюсный газовый разрядник
- D полупроводниковая схема
- R сопротивление
- LINE линия
- EQUIP защищаемое оборудование

Спецификация

Интерфейс / Сигнал	POTS телефон ADSL	48V ISDN	Fipway WorldFIP Fieldbus-H2	4-20 mA токовая петля 24B	Profibus Interbus Fieldbus LON	ProfibusP LONwork	RS485 RS422	6B G.703	
Назначение	Защита одной двухпроводной линии + экран								
Номинальное рабочее напряжение	U_N	150 VDC	48 VDC	48 VDC	24 VDC	12 VDC	12 VDC	6 VDC	6 VDC
Макс. рабочее напряжение DC/AC	U_c	170/121	53/37	53/37	28/20	15/10	15/10	8/6	8/6
Уровень защиты при I_n	U_p	220 V	70 V	75 V	40 V	30 V	35 V	20 V	25 V
Скорость передачи данных		до 10 Мб/с							
Номинальный разрядный ток (8/20 мкс)	I_n	5 кА							
Макс. разрядный ток (8/20 мкс)	I_{max}	20 кА							
Импульсный ток молнии (10/350 мкс)	I_{imp}	5 кА							
Рабочий ток в линии	I_L	до 300 мА							
Вносимое сопротивление	R	<4 Ом							
Вносимая ёмкость	C	<25 пФ							
Время срабатывания	t_d	<1 нс							
Сечение проводников		Макс. 1,5 мм ²							
Монтаж		DIN-рейка 35 мм							
Рабочая температура		от -40°C до +80°C							
Материал корпуса		Термопластик UL94-V0							
Степень защиты корпуса		IP20							
Вес		75 гр							

Информация для заказа

Код заказа	DLA-170	DLA-48D3	DLA-48DBC	DLA-24D3	DLA-12D3	DLA-12DBC	DLA-06D3	DLA-06DBC
Наименование	Устройство защиты одной двухпроводной сигнальной линии от импульсных перенапряжений серии CITEL DLA со сменной вставкой							

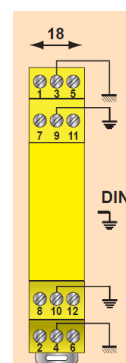
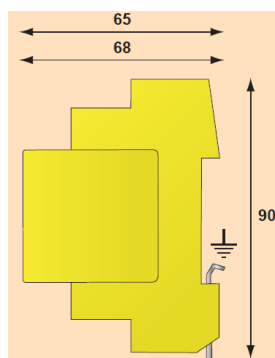


DLA2 УЗИП для двух информационных линий со сменной вставкой

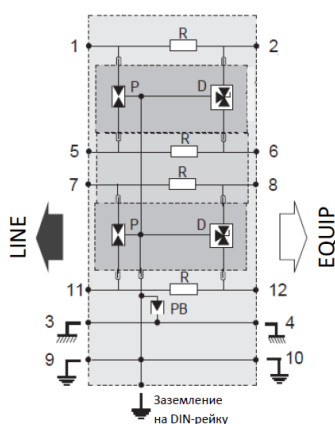
Размеры (в мм)



DLA2-24D3



Схема



- P трехполюсный газовый разрядник
- PB двухполюсный газовый разрядник
- D полупроводниковая схема
- R сопротивление
- LINE линия
- EQUIP защищаемое оборудование

Спецификация

Интерфейс / Сигнал	POTS телефон ADSL	48V ISDN	4-20 mA токовая петля 24В	Profibus Interbus Fieldbus LON	RS485 RS422	6B G.703
Назначение	Защита двух двухпроводных линий + экран					
Номинальное рабочее напряжение	U_N	150 VDC	48 VDC	24 VDC	12 VDC	6 VDC
Макс. рабочее напряжение DC/AC	U_c	170/121	53/37	28/20	15/10	8/6
Уровень защиты при I_n	U_p	220 V	70 V	40 V	30 V	20 V
Скорость передачи данных	до 10 Мб/с					
Номинальный разрядный ток (8/20 мкс)	I_n	5 kA				
Макс. разрядный ток (8/20 мкс)	I_{max}	20 kA				
Импульсный ток молнии (10/350 мкс)	I_{imp}	5 kA				
Рабочий ток в линии	I_L	до 300 mA				
Вносимое сопротивление	R	<4 Ом				
Вносимая ёмкость	C	<25 пФ				
Время срабатывания	t_A	<1 нс				
Сечение проводников	Макс. 1,5 мм ²					
Монтаж	DIN-рейка 35 мм					
Рабочая температура	от -40°C до +80°C					
Материал корпуса	Термопластик UL94-V0					
Степень защиты корпуса	IP20					
Вес	85 гр					

Информация для заказа

Код заказа	DLA2-170	DLA2-48D3	DLA2-24D3	DLA2-12D3	DLA2-06D3	DLA2 - 06DBC
Наименование	Устройство защиты двух двухпроводных сигнальных линий от импульсных перенапряжений серии CITEL DLA2 со сменной вставкой					

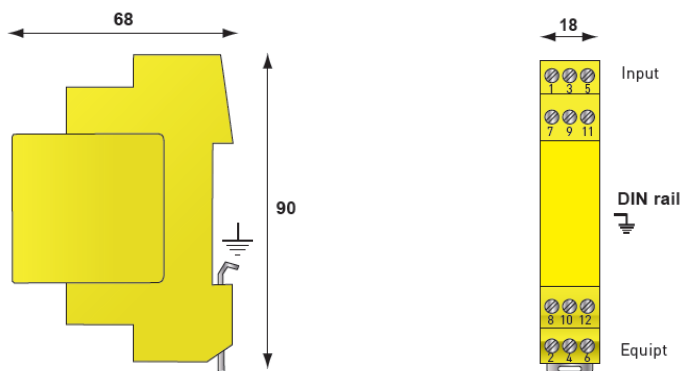


DLA-IS УЗИП для одной информационной линии и сигнальной «земли» со сменной вставкой

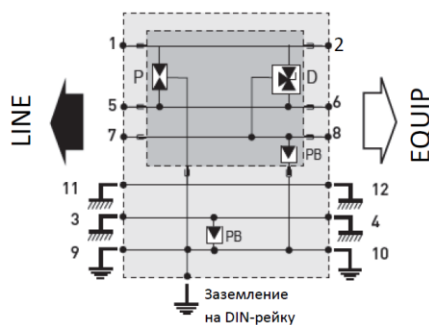
Размеры (в мм)



DLA-06-IS



Схема



- P трехполюсный газовый разрядник
- PB двухполюсный газовый разрядник
- D полупроводниковая схема
- LINE линия
- EQUIP защищаемое оборудование

Спецификация

Интерфейс / Сигнал		RS232	RS485 RS422
Назначение		Защита одной двухпроводной линии + экран + сигнальная «земля»	
Номинальное рабочее напряжение	U_N	12 VDC	6 VDC
Макс. рабочее напряжение DC/AC	U_c	15/10	8/6
Уровень защиты при I_n	U_p	30 V	20 V
Скорость передачи данных		до 10 Мб/с	
Номинальный разрядный ток (8/20 мкс)	I_n	5 kA	
Макс. разрядный ток (8/20 мкс)	I_{max}	20 kA	
Импульсный ток молнии (10/350 мкс)	I_{imp}	5 kA	
Рабочий ток в линии	I_L	до 2,4 А	
Вносимое сопротивление	R	0 Ом	
Вносимая ёмкость	C	<25 пФ	
Время срабатывания	t_A	<1 нс	
Сечение проводников		Макс. 1,5 мм ²	
Монтаж		DIN-рейка 35 мм	
Рабочая температура		от -40°C до +80°C	
Материал корпуса		Термопластик UL94-V0	
Степень защиты корпуса		IP20	
Вес		85 гр	

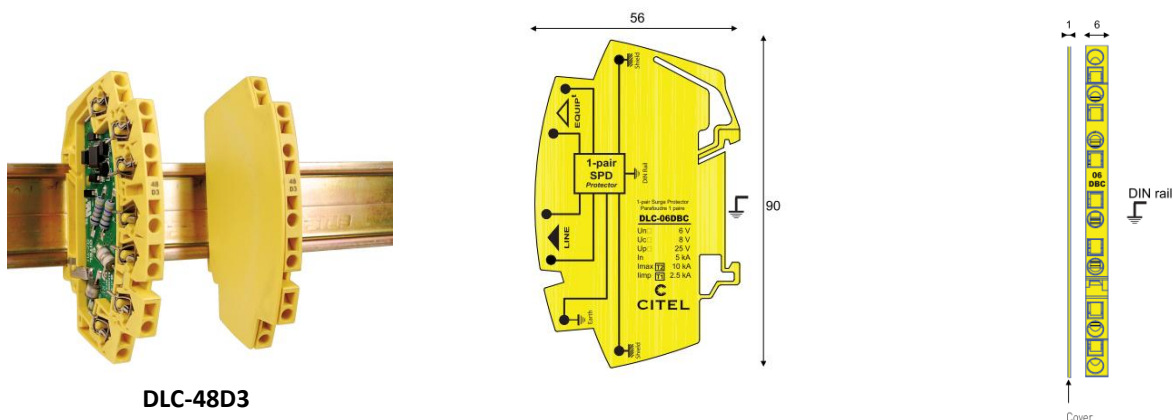
Информация для заказа

Код заказа	DLA-12-IS	DLA-06-IS
Наименование	Устройство защиты одной двухпроводной информационной линии и сигнальной «земли» от импульсных перенапряжений серии CITEL DLA-IS со сменной вставкой	



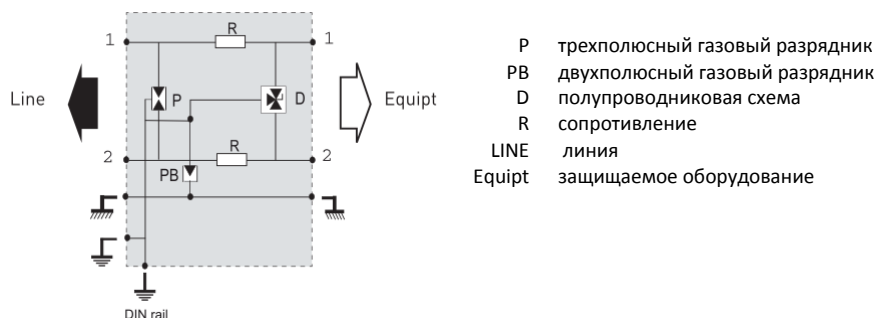
DLC Суперкомпактный УЗИП для одной информационной линии

Размеры (в мм)



DLC-48D3

Схема



Спецификация

Интерфейс / Сигнал	телефон ADSL	48V ISDN	Fipway WorldFIP Fieldbus-H2	4-20 mA токовая петля 24В	4-20 mA токовая петля 24В	RS232	RS232	RS485 RS422	10BaseT	
Назначение	Защита одной двухпроводной линии + экран									
Номинальное рабочее напряжение	U_N	150 VDC	48 VDC	48 VDC	24 VDC	24 VDC	12 VDC	12 VDC	6 VDC	6 VDC
Макс. рабочее напряжение	U_c	170VDC	53VDC	53VDC	28VDC	28VDC	15VDC	15VDC	8VDC	8VDC
Уровень защиты при In	U_p	220 V	70 V	70 V	40 V	40 V	30 V	30 V	25 V	25 V
Максимальная рабочая частота		>10 МГц	>3 МГц	>20 МГц	>3 МГц	>20 МГц	>3 МГц	>3 МГц	>3 МГц	>20 МГц
Номинальный разрядный ток (8/20 мкс)	I_n									5 kA
Макс. разрядный ток (8/20 мкс)	I_{max}									10 kA
Импульсный ток молнии (10/350 мкс)	I_{imp}									2,5 kA
Рабочий ток в линии	I_L									до 300 mA
Окончание срока службы										Короткое замыкание
Время срабатывания	t_A									<1 нс
Сечение проводников										Макс. 1,5 мм ²
Монтаж										DIN-рейка 35 мм
Рабочая температура										от -40°C до +80°C
Материал корпуса										Термопластик UL94-V0
Степень защиты корпуса										IP20
Вес										30 гр

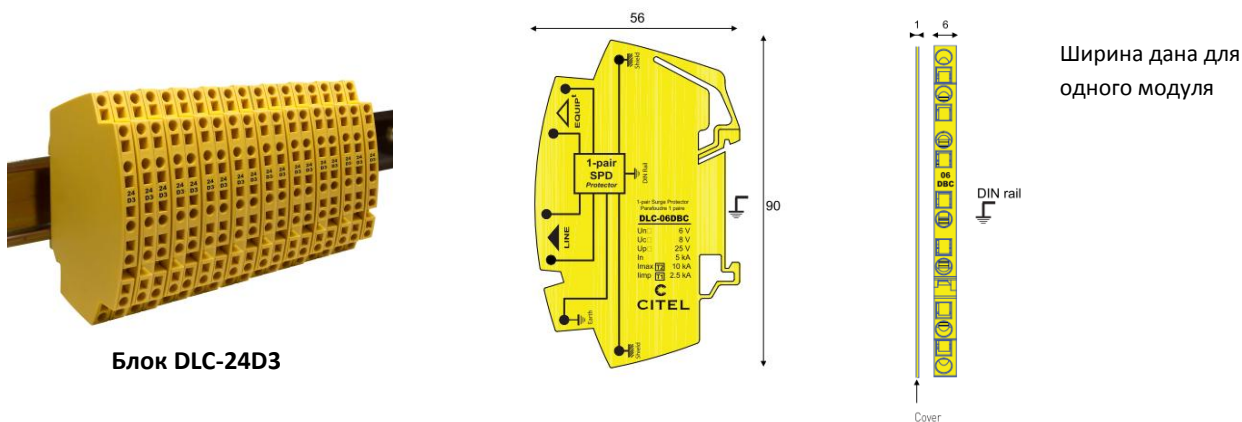
Информация для заказа

Наименование	DLC-170	DLC-48D3	DLC-48DBC	DLC-24D3	DLC-24DBC	DLC-12D3	DLC-12DBC	DLC-06D3	DLC-06DBC
Артикул		641104	641114	641103	641113	641102	641112	641101	641111



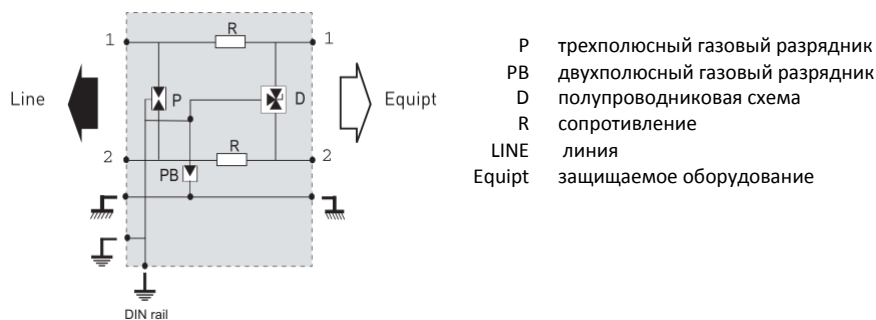
DLC Блок суперкомпактных УЗИП для 10 информационных линий

Размеры (в мм)



Блок DLC-24D3

Схема одного модуля



Спецификация

Интерфейс / Сигнал	телефон ADSL	48V ISDN	Fipway WorldFIP Fieldbus-H2	4-20 mA токовая петля 24В	4-20 mA токовая петля 24В	RS232	RS232	RS485 RS422	10BaseT	
Назначение	Защита одной двухпроводной линии + экран									
Номинальное рабочее напряжение	U_N	150 VDC	48 VDC	48 VDC	24 VDC	24 VDC	12 VDC	12 VDC	6 VDC	6 VDC
Макс. рабочее напряжение	U_c	170VDC	53VDC	53VDC	28VDC	28VDC	15VDC	15VDC	8VDC	8VDC
Уровень защиты при In	U_p	220 V	70 V	70 V	40 V	40 V	30 V	30 V	25 V	25 V
Максимальная рабочая частота		>10 МГц	>3 МГц	>20 МГц	>3 МГц	>20 МГц	>3 МГц	>3 МГц	>3 МГц	>20 МГц
Номинальный разрядный ток (8/20 мкс)	I_n									5 kA
Макс. разрядный ток (8/20 мкс)	I_{max}									10 kA
Импульсный ток молнии (10/350 мкс)	I_{imp}									2,5 kA
Рабочий ток в линии	I_L									до 300 mA
Окончание срока службы										Короткое замыкание
Время срабатывания	t_A									<1 нс
Сечение проводников										Макс. 1,5 мм ²
Монтаж										DIN-рейка 35 мм
Рабочая температура										от -40°C до +80°C
Материал корпуса										Термопластик UL94-V0
Степень защиты корпуса										IP20
Вес										30 гр

Информация для заказа

Наименование	DLC-170	DLC-48D3	DLC-48DBC	DLC-24D3	DLC-24DBC	DLC-12D3	DLC-12DBC	DLC-06D3	DLC-06DBC
Артикул		641204	641214	641203	641213	641202	641212	641201	641211